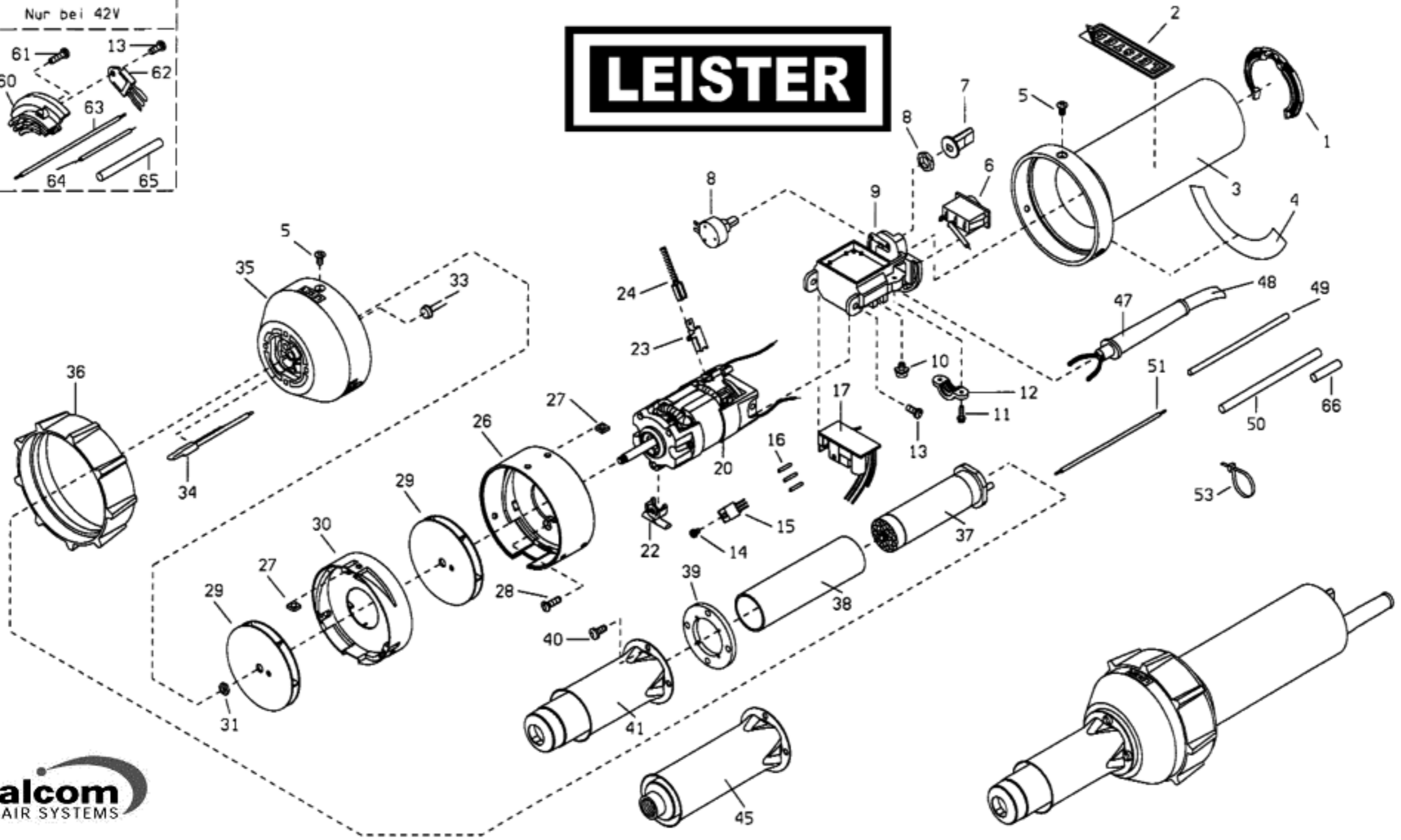


TRIAC

LEISTER



25 Abbot Street
 Andover, MA 01810
 Toll Free: (800) 289-7505
 Tele: (978) 474-0335
 Fax: (978) 475-7242
 Email: malcom@malcom.com

LEISTER Process Technologies CH-6060 Sarnen	Heissluft-Gerät TRIAC S	Zeichnungs-Nr. 2473A 27.05.1999
---	-----------------------------------	--

© Die Zeichnung darf weder ganz noch teilweise in irgendwelcher Form reproduziert oder weitergegeben werden.